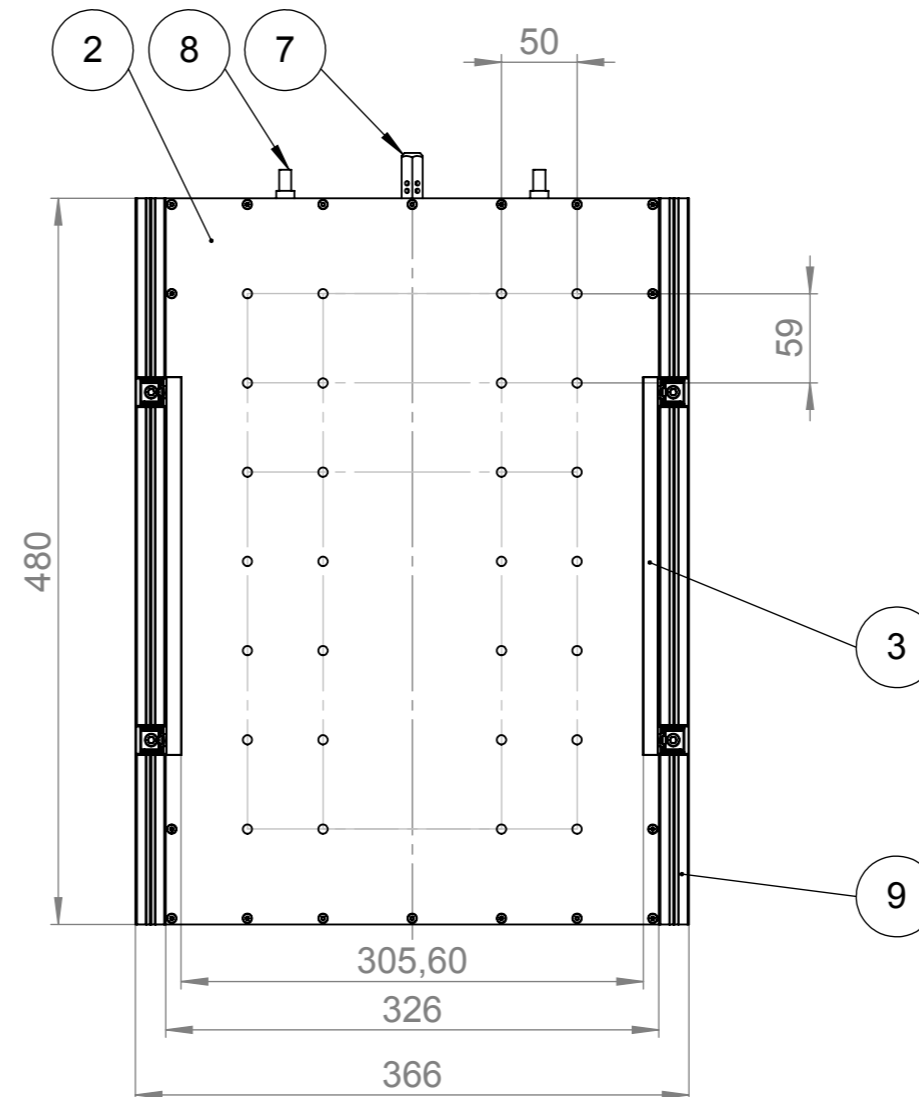
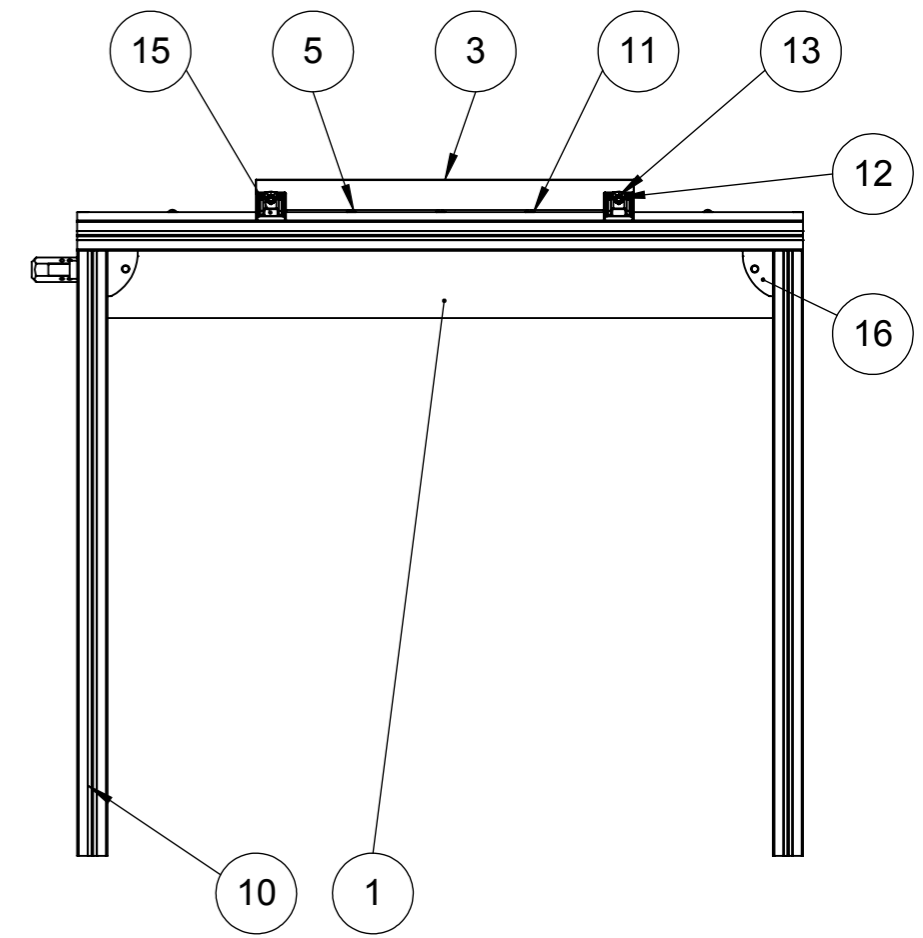
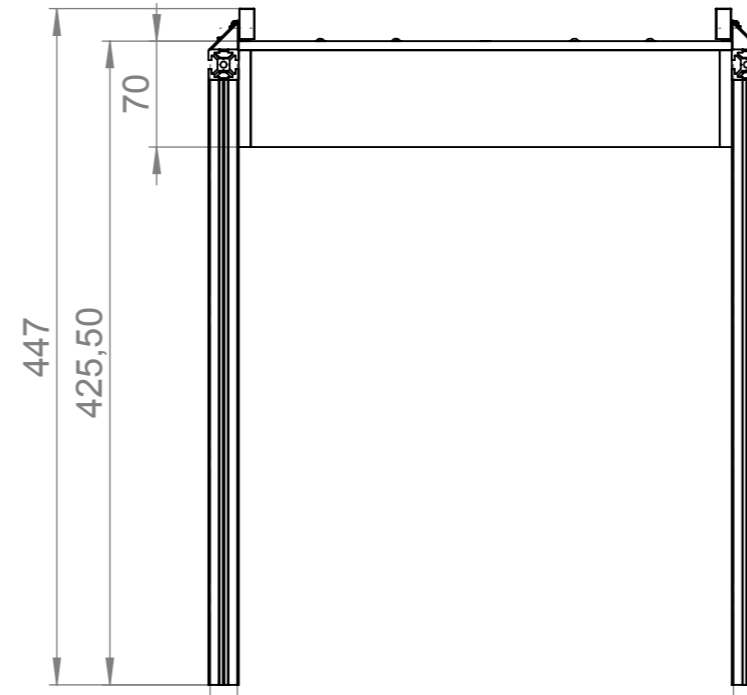
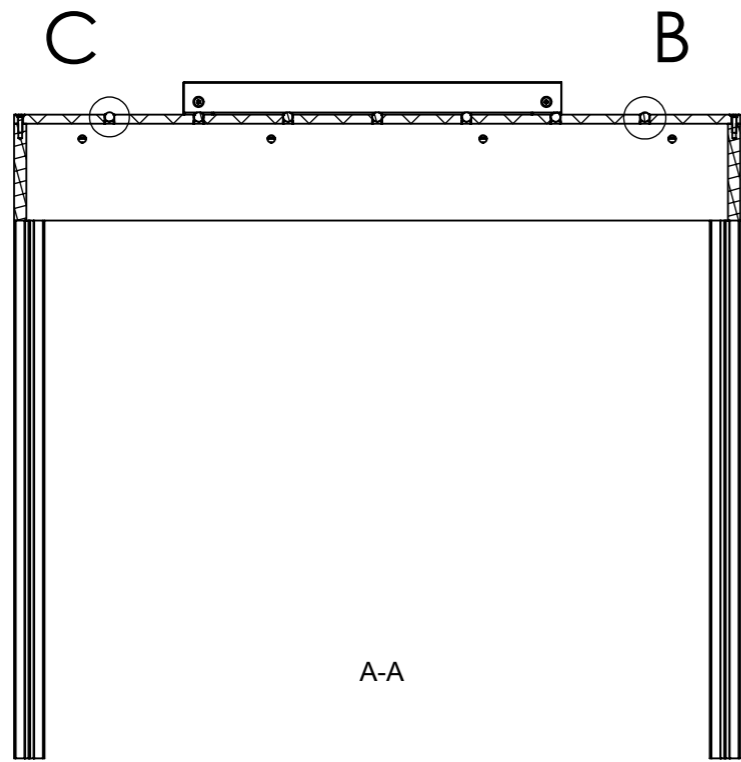
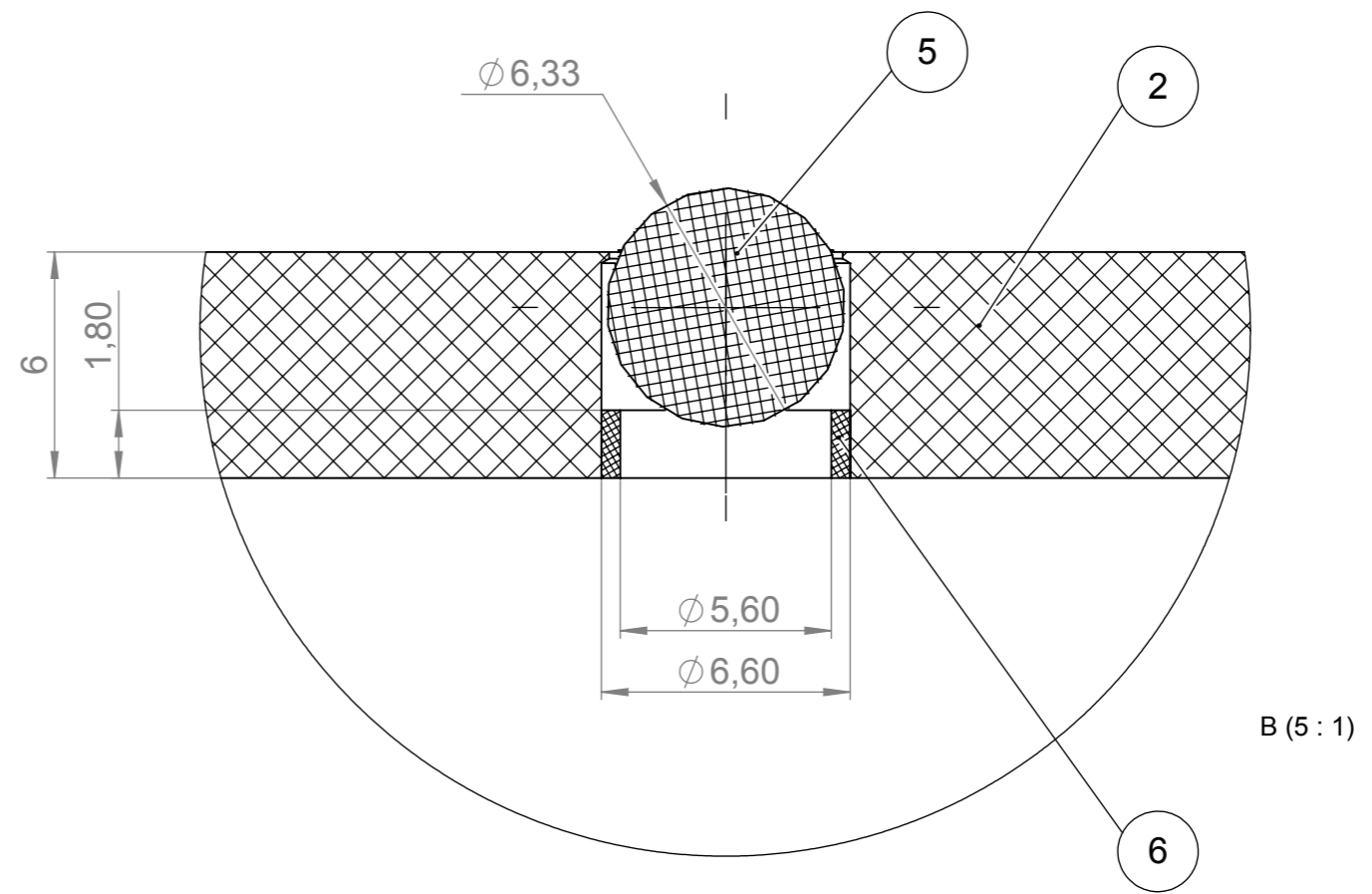


16	4	HBLFSNF5-C-SSP_b		
15	4	Zylinderschraube mit Innensechskant DIN 912 - M5 x 8		
14	4	Nutenstein_M5		1.4301 (X 5 CrNi 18 10)
13	4	Sechskantmutter ISO 4032 - M3		
12	4	Senkschraube mit Innensechskant DIN 7991 - M3 x 16		
11	28	Senkschraube mit Innensechskant DIN 7991 - M3 x 12		
10	4	HFS5-2020-400_2_14	V15145-060	EN AW-5083 - AlMg4.5Mn (3.3547)
9	2	HFS5-2020-480_2_14	V15145-060	EN AW-5083 - AlMg4.5Mn (3.3547)
8	2	Schlauchtülle		Material <nicht festgelegt>
7	1	Überdruckventil		CuZn39Pb3 (MS 58)
6	28	Kugelhalter		PLA (silber)
5	28	Kugel_6.33		Acryl (halb- bis hochschlagzaeh)
4	4	Winklehalter	3D Printteil	PLA (schwarz)
3	2	Abstandshalter	P16057-020-010	Acryl (halb- bis hochschlagzaeh)
2	1	Grundplatte	V15145-010	Acryl (halb- bis hochschlagzaeh)
1	1	Grundkörper	V15145	Material <nicht festgelegt>
Pos.	Menge	Benennung	Zeichnungs-Nr.	Werkstoff

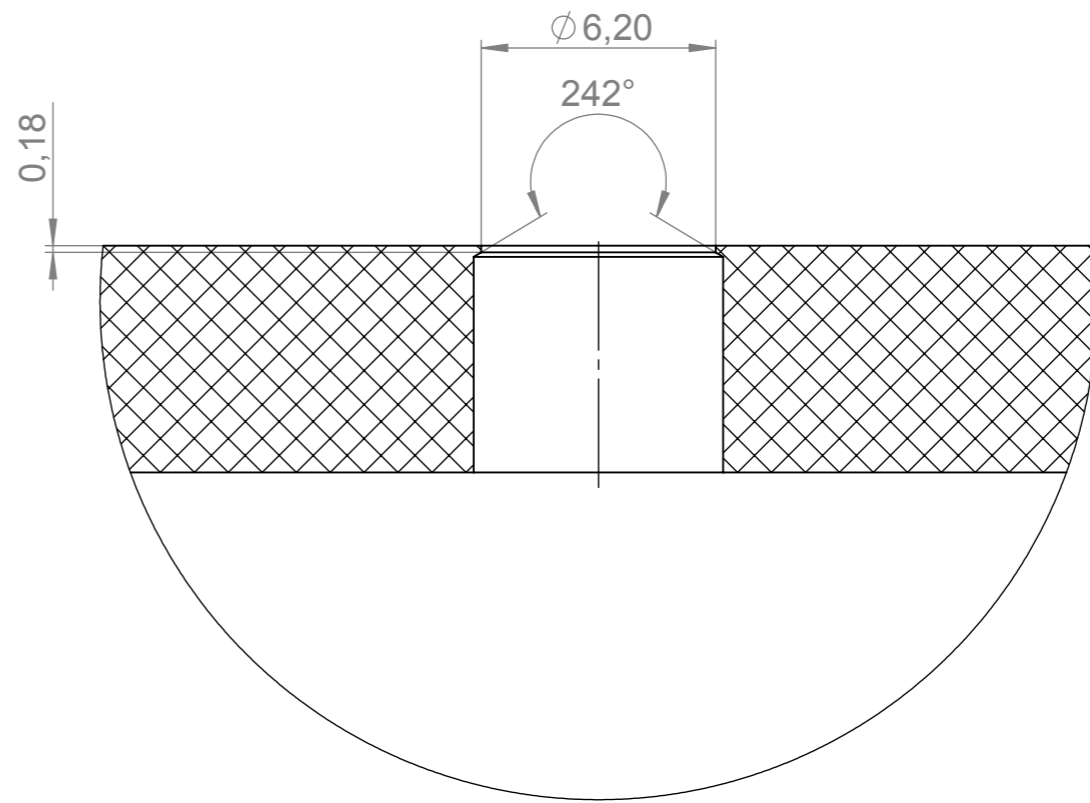
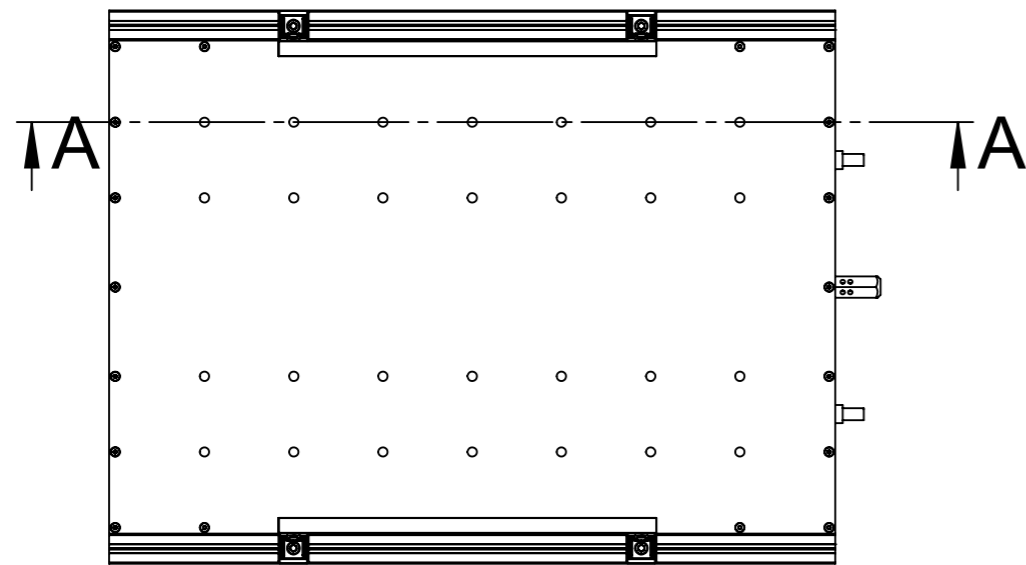




A-A



B (5 : 1)



C (5 : 1)